

Vārds _____

Uzvārds _____

Skola _____ Klase _____

Uzmanīgi izlasi uzdevumus! Uzraksti ne tikai atbildi, bet arī savu spriedumu gaitu, veiktās darbības un pārveidojumus! 1.-4. uzdevumā apvelc ar aplīti vienu atbildi, kura tavuprāt ir pareizā.

+3/-1 punkti

1. Aprēķini! $2012 - ((2012 - 2010) \cdot 2 + 2) : 2 + 2 =$

- A 2006 B 2007 C 2010 D 2011 E cits skaitlis

+4/-1 punkti

2. Slidotavas laukums ir 500 kvadrātmetri. Norlands vienā stundā no sniega var attīrīt n kvadrātmetrus, Hardijs – h kvadrātmetrus. Ko izsaka dotā izteiksme?

$$500 - (h + n) \cdot 2$$

- A tik stundās abi zēni var attīrīt no sniega visu slidotavu
 B tik stundās Hardijs var attīrīt no sniega visu slidotavu
 C tik kvadrātmetri būs attīrīti, kad Norlands un Hardijs būs strādājuši 2 stundas
 D tik kvadrātmetri būs palikuši neattīrīti, kad Norlands un Hardijs būs strādājuši 2 stundas
 E dotā izteiksme neko neizsaka

+4/-1 punkti

3. Zelma izcepa piparkūkas, un mēģināja tās sapaķot maisiņos tā, lai visos maisiņos būtu vienāds skaits piparkūku.

Taču, liekot katrā maisiņā pa 2 piparkūkām, 1 piparkūka palika pāri.

Arī liekot katrā maisiņā pa 3 piparkūkām, 1 piparkūka palika pāri.

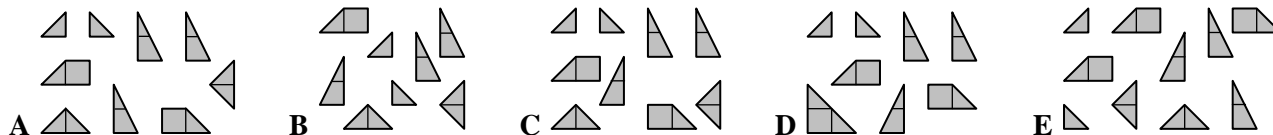
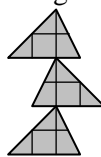
Tāpat, mēģinot katrā maisiņā likt pa 5 piparkūkām, atkal 1 piparkūka palika pāri.

Cik piparkūkas bija izcepusi Zelma?

- A 26 B 29 C 30 D 31 E 36

+4/-1 punkti

4. No kuriem gabaliņiem var izveidot attēlā redzamo eglīti, negrozot un neapmetot gabaliņus otrādi?



4 punkti

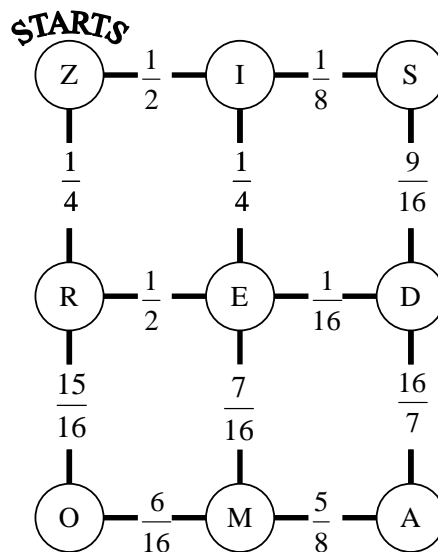
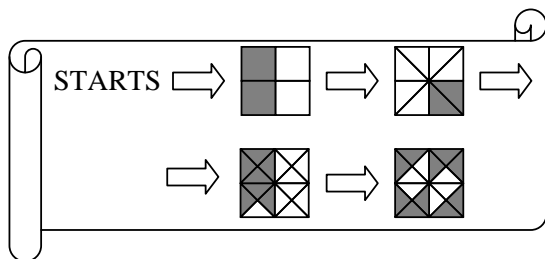
5. Salīdzini! (Aplīšos ieraksti „<”, „=” vai „>”).

201 sant. ○ 4 Ls 20 sant. : 2

100 s ○ 2 min. – 20 s

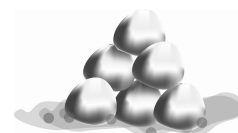
4 punkti

6. Zīmējumā pa kreisi dotas norādes, kā izstaigāt labirintu zīmējumā pa labi: labirintā secīgi jāpārvietojas pa to līniju, uz kuras uzrakstītais skaitlis atbilst attiecīgā kvadrāta iekrāsotajai daļai. Iekrāso pareizo maršrutu! Kāds vārds veidojas?



4 punkti

7. Sētā bija divas sniega pikas kaudzes. Abās kopā tajās bija 36 sniega pikas. No pirmās kaudzes 9 pikas pārlika otrajā kaudzē. Bet no otrās kaudzes 12 pikas aizsvieda prom. Tad abās kaudzēs atlika vienāds skaits sniega pikas. Cik sniega pikas bija sākumā katrā kaudzē?



Atbilde: _____ sniega pikas un _____ sniega pikas .

6 punkti

8. Ziemassvētkos trīs māšas Anna, Baiba un Cilda saņēma katra pa vienai dāvanai: galda spēli, grāmatu vai krāsu zīmuļus, kas bija iesaiņotas kubveida, cilindriskā vai piramīdas formas kārbā. Noskaidro, kādu dāvanu saņēma katra meitene, un kādā kārbā dāvana bija iesaiņota, ja zināms: Anna saņēma kubveida kārbu, bet tajā nebija galda spēle. Baiba nesaņēma piramīdas formas kārbu. Krāsu zīmuļi bija iesaiņoti piramīdas formas kārbā.

	kārba	saņemtā dāvana
Anna		
Baiba		
Cilda		